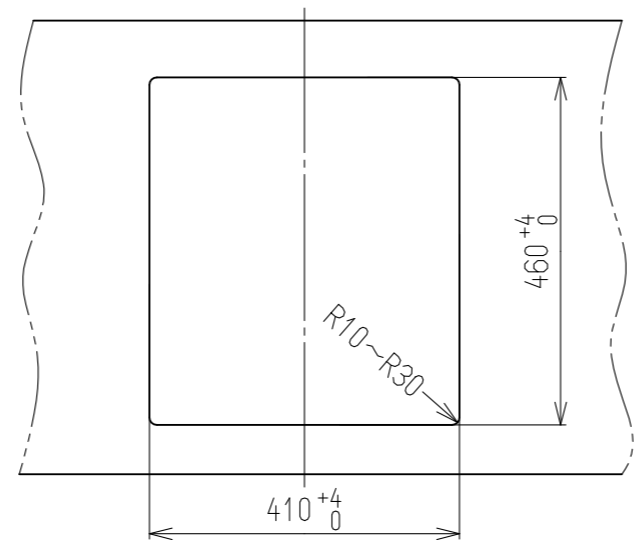
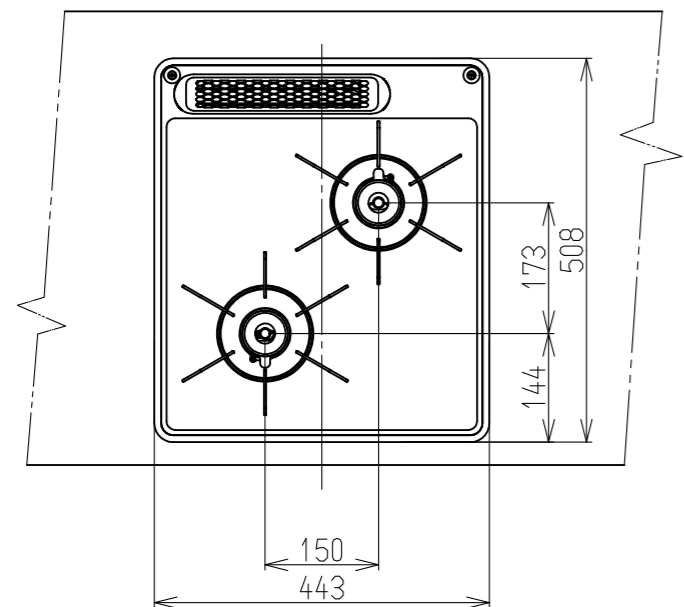
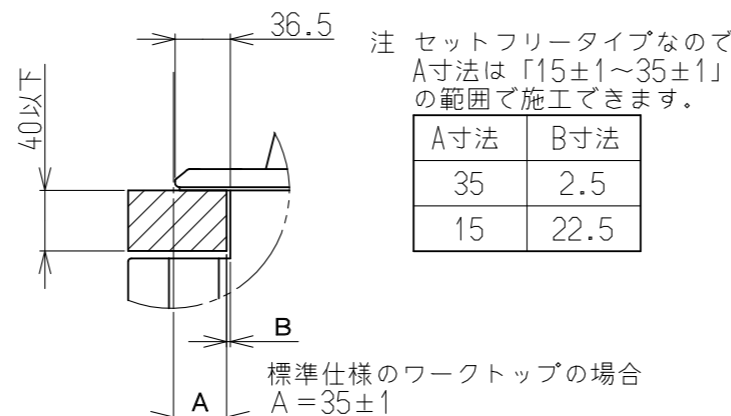


仕様表			
外形寸法(mm)	高さ269X幅446X奥行539		
質量(kg)	11.5		
ガス接続	15A(1/2B)鋼管または金属可とう管		
ガス消費量	13A	LP	
	左前コンロ	3.50kW(3010kcal/h)	3.50kW(0.250kg/h)
	右後コンロ	2.97kW(2550kcal/h)	2.97kW(0.212kg/h)
	グリル	1.33kW(1140kcal/h)	1.33kW(0.095kg/h)
全点火時	7.05kW(6060kcal/h)	7.04kW(0.503kg/h)	
電源	DC 3V(単1形乾電池2個)		
コンロ温度センサー	全バーナー		
トッププレートの種類	ホーロー仕上げ		
防火性能評定	有		

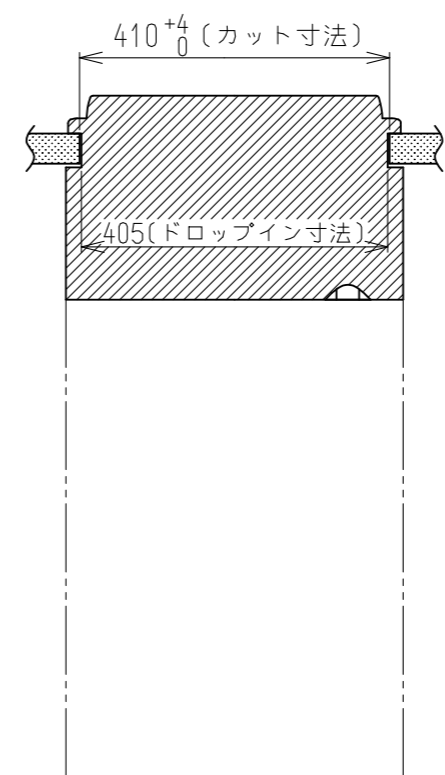
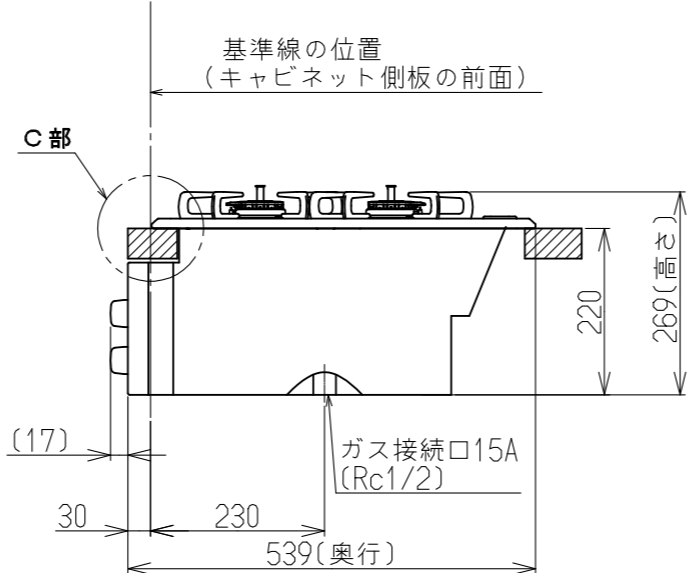
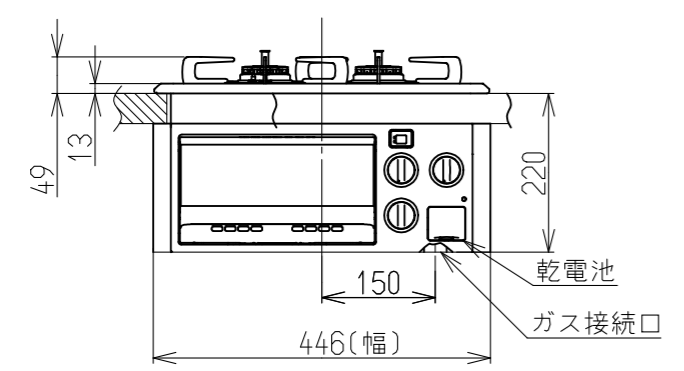


ワークトップ切り込み寸法

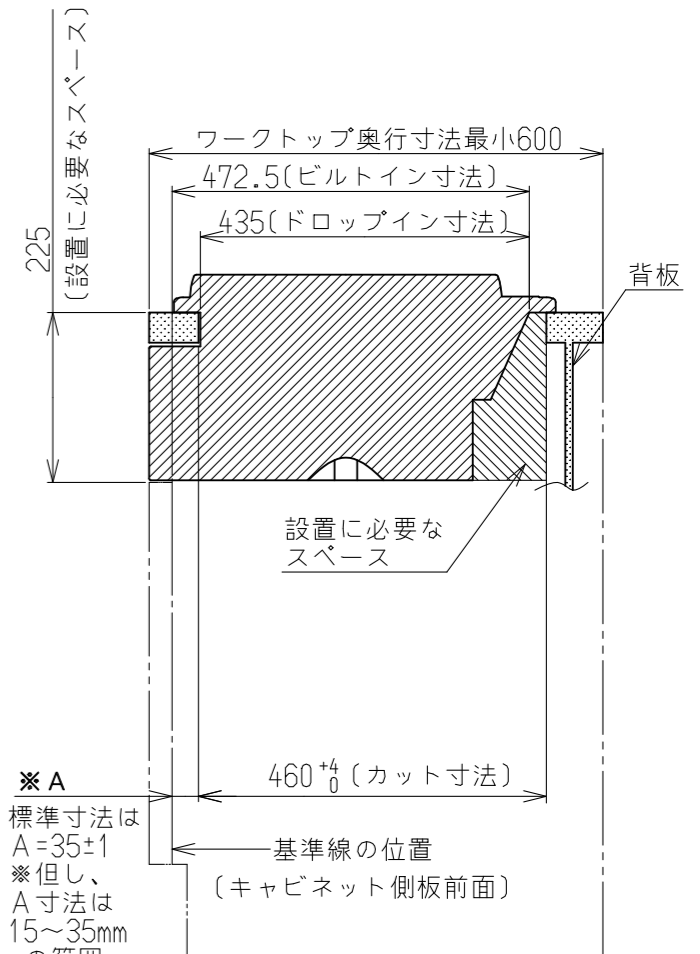
C部詳細



標準仕様のワークトップの場合  
A=35±1



正面図



側面図

設置・配管施工例図

※本体高さは220mmです。

名称	外観図	品名	グリル付二口 ガスビルトインコンロ
型式	RB2AK3H2SB, RB2AK3H2SV, RB2AK3K14SV, RB2AK3K1SV, RB2AK3K3SV, RB2K3H3SB, RB2AK3K1SB		
作成	15.10.06	尺度1:10	サイズ A3 <b>リンナイ株式会社</b>