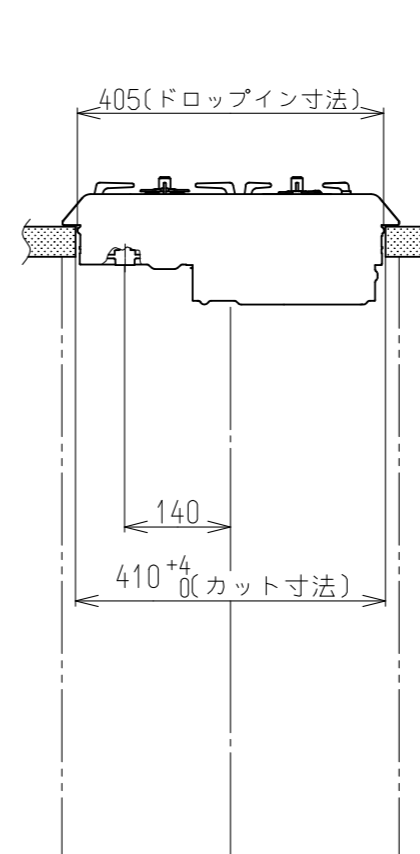
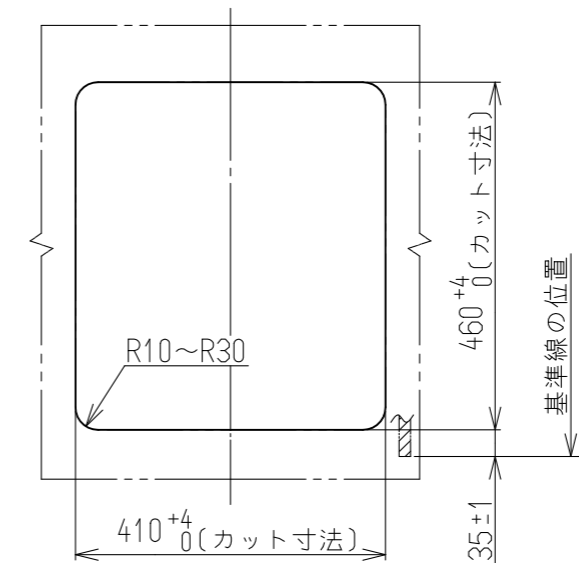
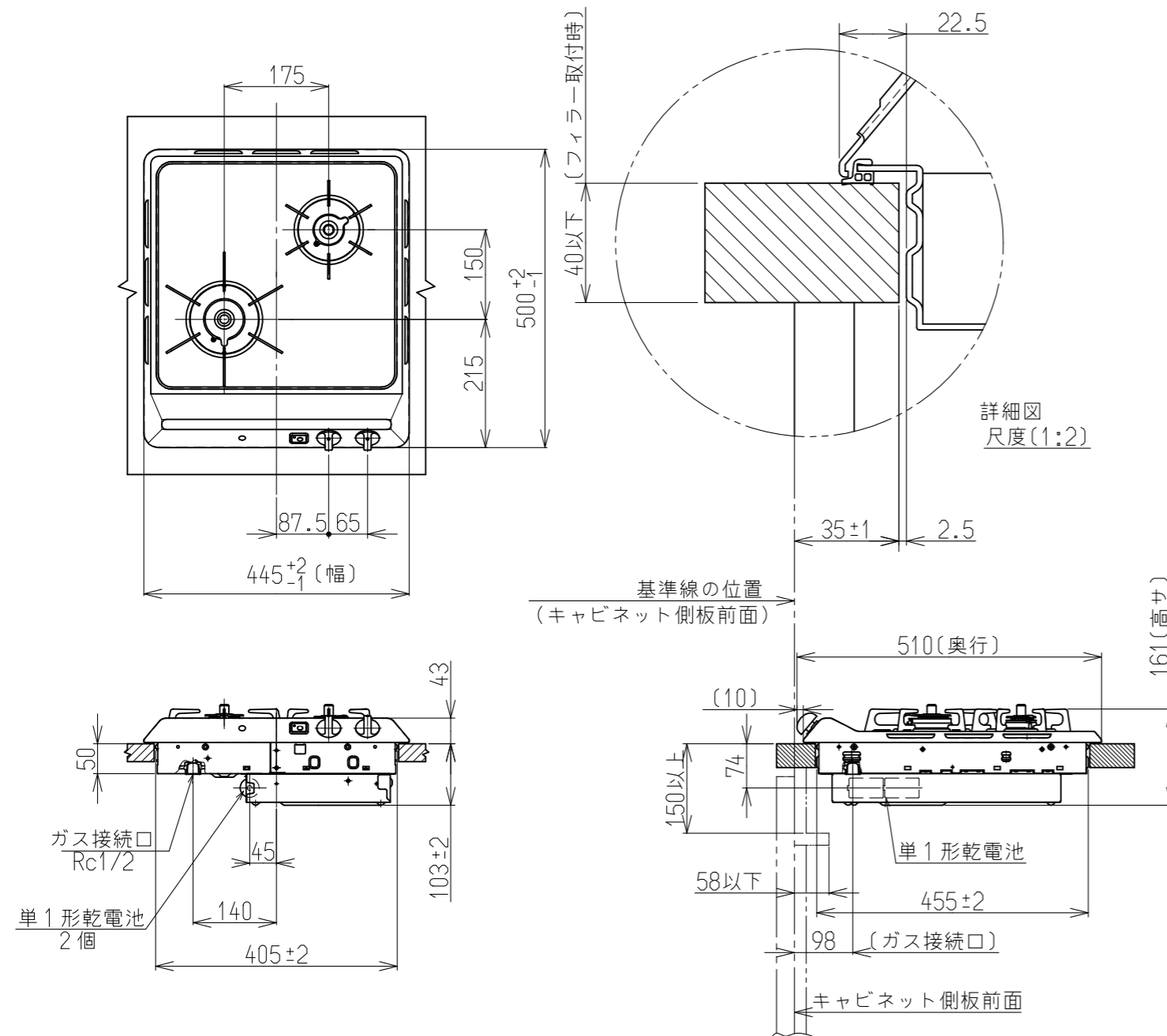
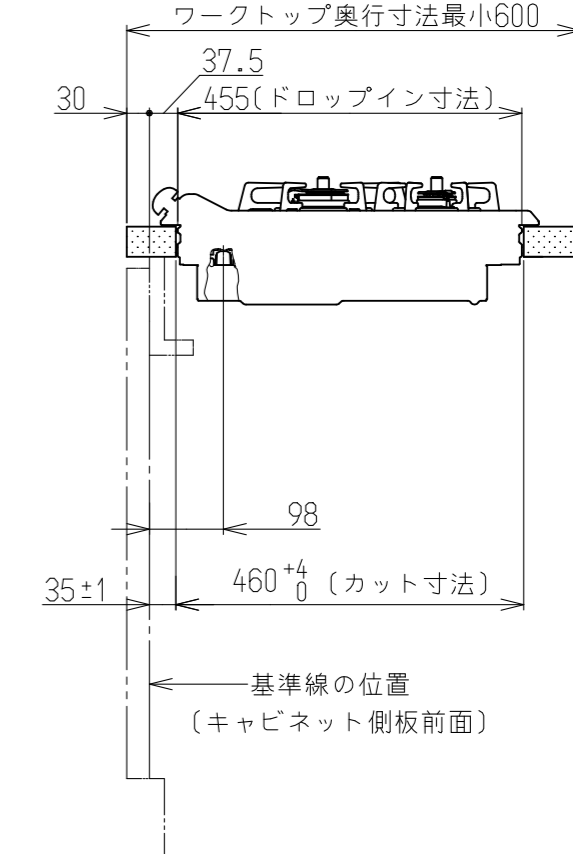


仕 様 表		
外形寸法(mm)	高さ161X幅445X奥行510	
質 量 (kg)	7.5	
ガ ス 接 続	Rc1/2	
ガス消費量 (13A)	左前コンロ	3.50kW (3010kcal/h)
	右後コンロ	1.40kW (1200kcal/h)
	全点火時	4.77kW (4100kcal/h)
電 源	DC 3V(単1形乾電池2個)	
コンロ温度センサー	全バーナー	
トッププレートの種類	ホーロー仕上げ	
防火性能評定	有	



正面図



側面図

設置施工例図

機 番	ZGBZL4R11DZE	尺 度	1 : 10	/	/
		日 付	2022.06.29	/	/
名 称	二口ガスドロップインコンロ	クリナップ株式会社			