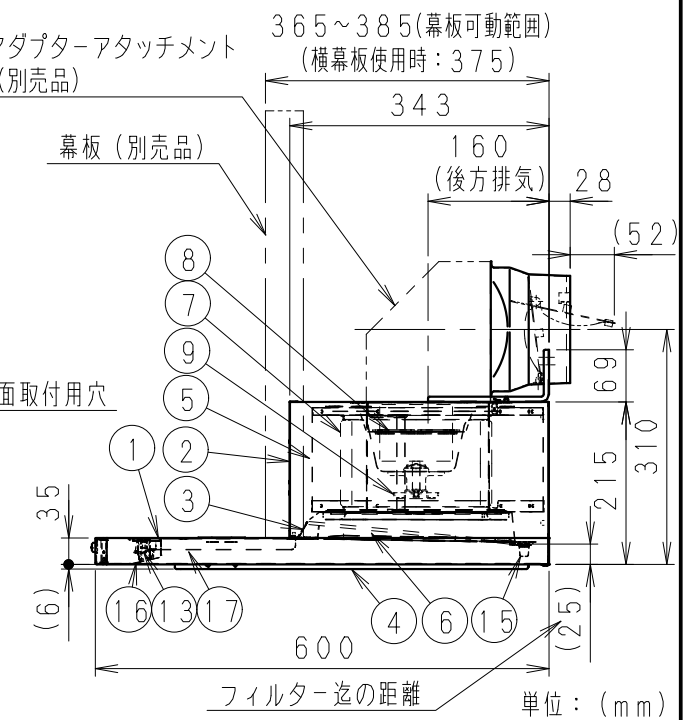
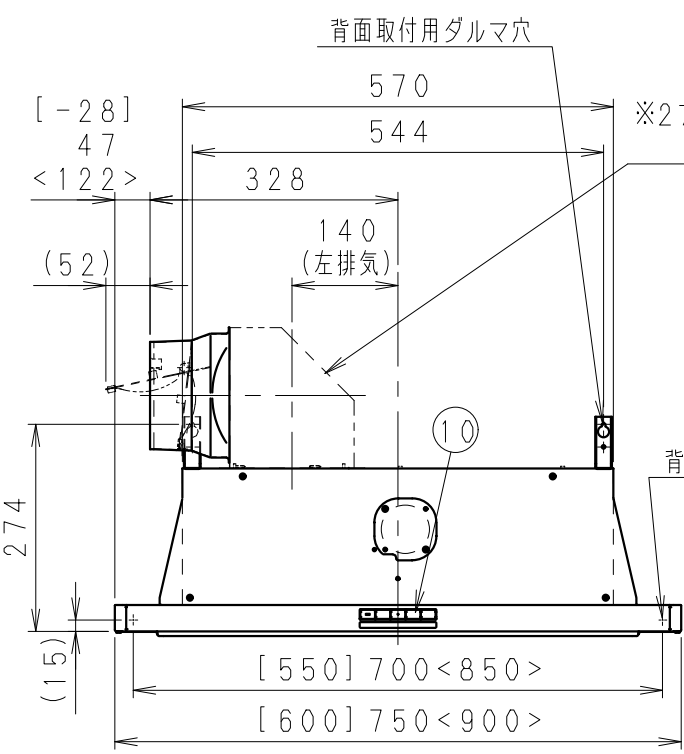


番号	品名	材質	数量	備考
1	フード	亜鉛鉄板	1	ポリエステル粉体塗装 ※1
2	ファンボックス	亜鉛鉄板	1	
3	ボトムカバー	亜鉛鉄板	1	ポリエステル粉体塗装 (ブラック)
4	整流板	亜鉛鉄板	1	ポリエステル粉体塗装 ※1
5	ケーシング	亜鉛鉄板	1	
6	グリスフィルター	アルミニウム	1	検水性処理 (サイズ: 275×297)
7	シロココファン	亜鉛鉄板	1	
8	モーター	4極全閉形	1	
9	スピナー	亜鉛鉄板	1	
10	スイッチ	ソフトプッシュ	1	切, 弱, 中, 強, 照明
11	電源コード	有極平形2心	1	有効長約1200mm
12	逆流防止シャッター	アルミニウム	1	風圧式
13	照明	LED	1	5W
14	アダプター	亜鉛鉄板	1	
15	オイルキャッチ	亜鉛鉄板	1	ポリエステル粉体塗装 (ブラック)
16	スイッチカバー	亜鉛鉄板	1	ポリエステル粉体塗装 ※1
17	リード線カバー	亜鉛鉄板	1	ポリエステル粉体塗装 ※1

■付属品

品名	数量
トラスタッピンねじ (φ4×8)	2
トラスタッピンねじ (φ4×40)	4
トラス小ねじ (φ5×8)	4
パッキングテープ	1
工事説明書	1
取扱説明書	1

- ※1 FY-6, 7, 9HZC4-S (シルバー)
FY-6, 7, 9HZC4-K (ブラック)
- ※2 左右側方および後方排気の場合は、別売のアダプターアタッチメントをご使用ください
- ※3 シャッター連動用端子出力仕様
弱: a. c. 100V 中: a. c. 100V
強: a. c. 100V



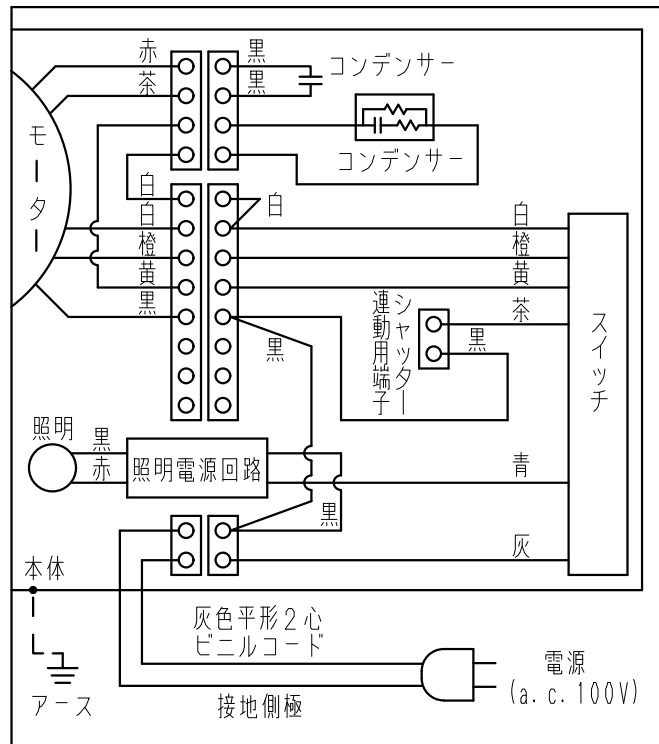
適用パイプ：呼び径φ150mm
 塗装色：シルバー（マンセル値：測定不可）
 ブラック（マンセル値：N1.5）
 注）寸法は75cmタイプ
 [] 内寸法は60cmタイプ
 < > 内寸法は90cmタイプ
 ※仕様は場合により変更することがあります

名 称		品 番	
スマートスクエアフード（形状図）		FY-6HZC4-S, FY-7HZC4-K FY-9HZC4-K	
作成年月日	'14.01.28	尺 度 図 面	BA-109
改訂年月日	'16.07.15	Free整理番号	
パナソニック エコシステムズ株式会社			改訂NO. 1

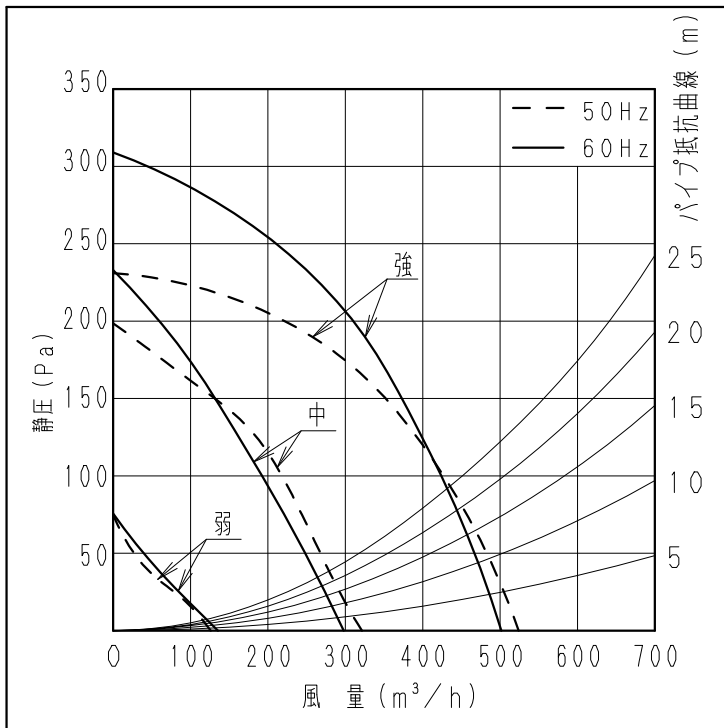
仕 様

定 格	1φ, 100V		
周波数 (Hz)	50/60		
機 能	強	中	弱
消費電力 (W)	85/96	46/49	13/15.5
風量 (m ³ /h)	524/502	322/298	135/145
騒 音 (dB)	45.5/45	34.5/33	18.5/19
質 量 (kg)	[12] 13 < 13.5 >		
時間定格	連続		
電動機形式	4極コンデンサ誘導		
電動機絶縁種別	E種		
巻線温度上昇	75K以下		
基準周囲温度	-5~40℃以下		
絶縁抵抗	1MΩ以上 (d. c. 500V)		
耐電圧	a. c. 1000V1分間		
適用パイプ・呼び径	φ150		
(注) 上記測定数値は、静圧0Paにおけるものです 測定は日本工業規格 (JIS C9603) の方法によるものです。			

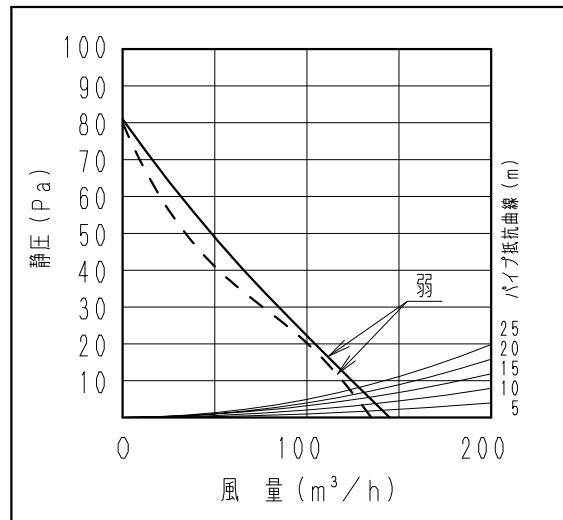
結線図



静圧 - 風量特性曲線



弱風量部分拡大図



*推奨使用範囲 = パイプ抵抗曲線 30 m 以下
パイプ抵抗曲線 30 m 以上でご利用の場合、騒音や振動の原因となることがあります。

*仕様は場合により変更することがあります。

注) 質量は 75 cm タイプ
[] 内質量は 60 cm タイプ
< > 内質量は 90 cm タイプ

名 称		品 番	
スマートスクエアフード (仕様図)		FY-6HZC4-S-K, FY-7HZC4-S-K FY-9HZC4-S-K	
作成年月日	'14.01.28	尺 度 図 面	BA-110
改訂年月日		Free 整理番号	
パナソニック エコシステムズ株式会社			改訂NO. 0